



**LE RÉSEAU DE CRÉATION  
ET D'ACCOMPAGNEMENT PÉDAGOGIQUES**

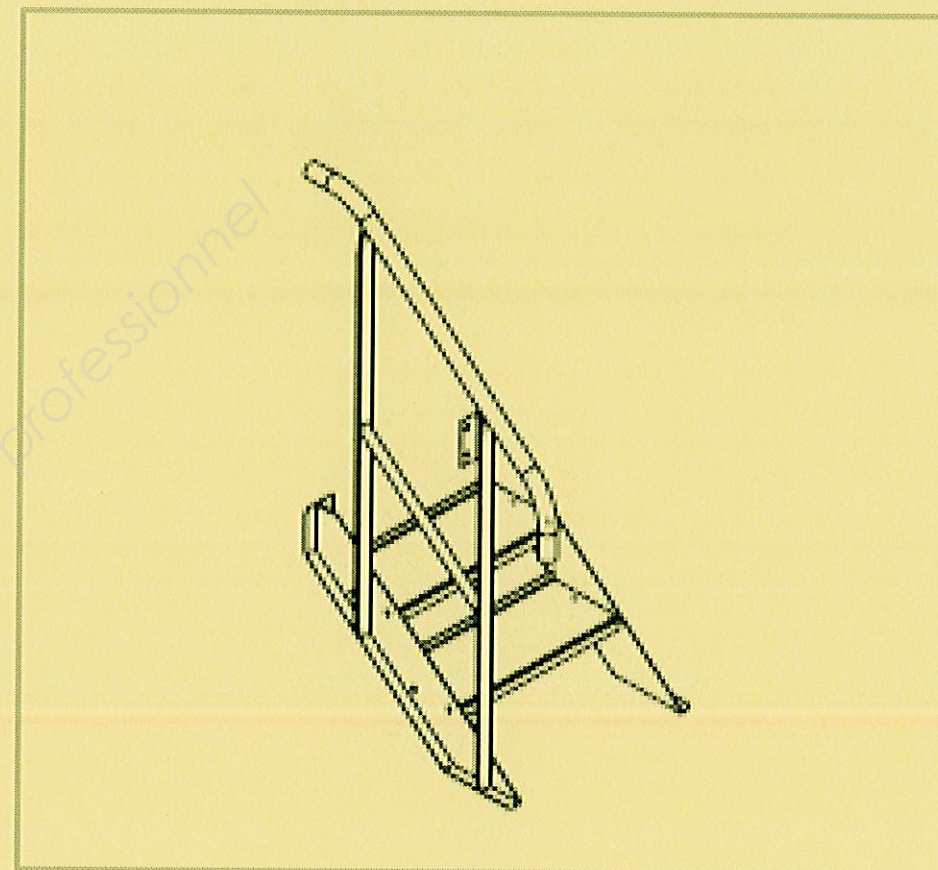
**Ce document a été mis en ligne par le Canopé de l'académie de Clermont- Ferrand  
pour la Base Nationale des Sujets d'Examens de l'enseignement professionnel.**

Ce fichier numérique ne peut être reproduit, représenté, adapté ou traduit sans autorisation.



# DOSSIER TECHNIQUE

## CAP SERRURIER-METALLIER

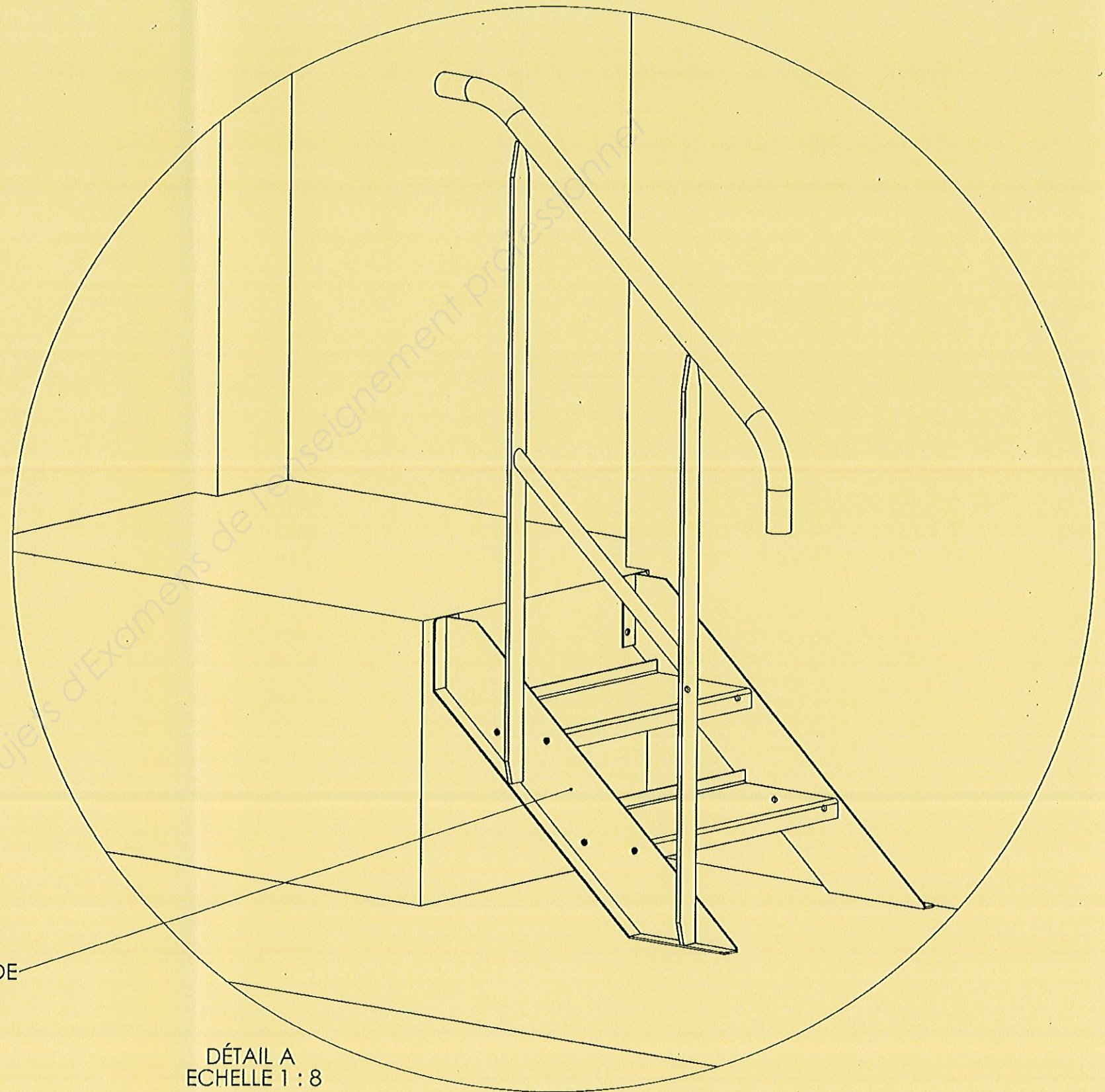
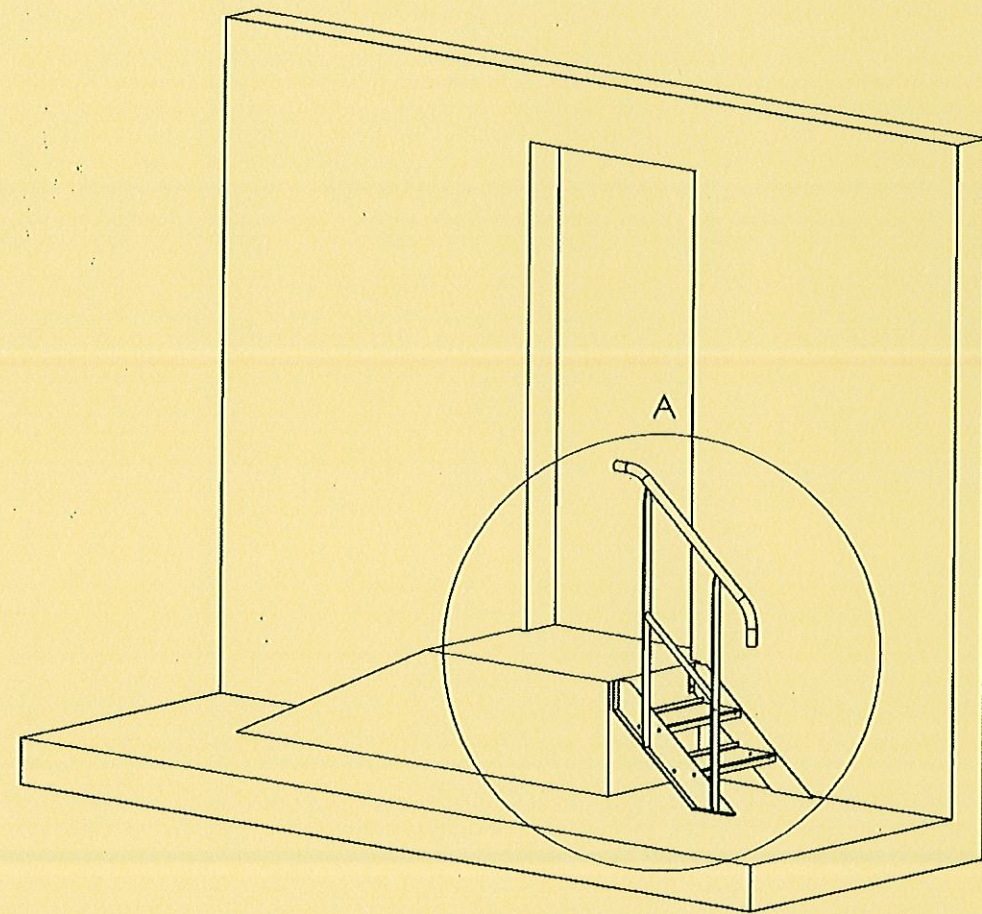


	Session 2014	Code EP1 2014		
Examen et spécialité : <b>CAP SERRURIER-METALLIER</b>				
Intitulé de l'épreuve : <b>EP1 - ANALYSE D'UNE SITUATION PROFESSIONNELLE</b>				
Type : <b>SUJET DOSSIER TECHNIQUE</b>	Facultatif : date et heure	Durée : <b>3 heures</b>	Coefficient : <b>4</b>	N° de page / total <b>DT 1/4</b>



# MISE EN SITUATION:

La zone de l'étude est en bout de quai ,détail A.  
L'ouvrage a réaliser est un escalier à 2 marches et sa rambarde.



ZONE D'ETUDE

DÉTAIL A  
ECHELLE 1 : 8

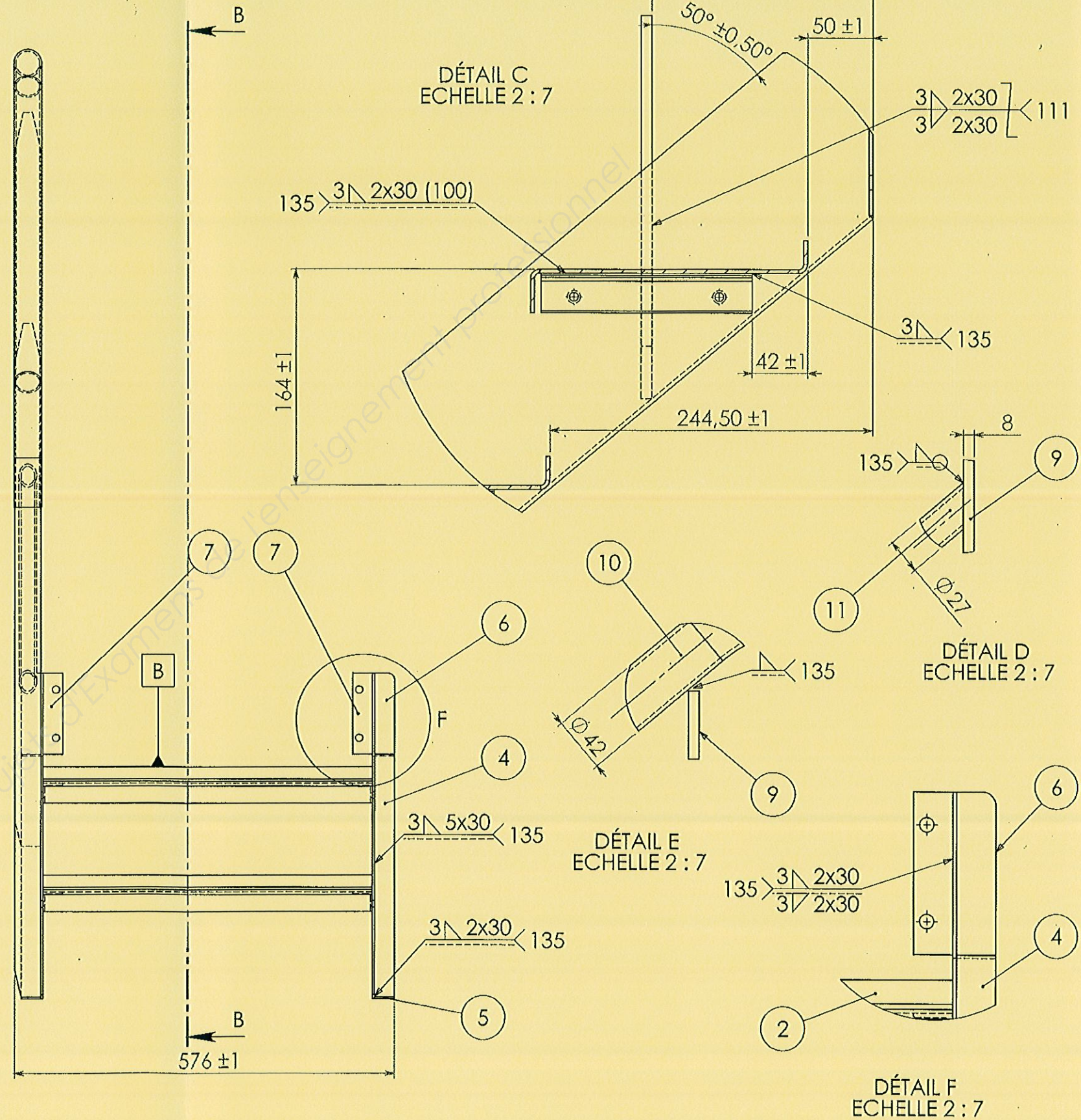
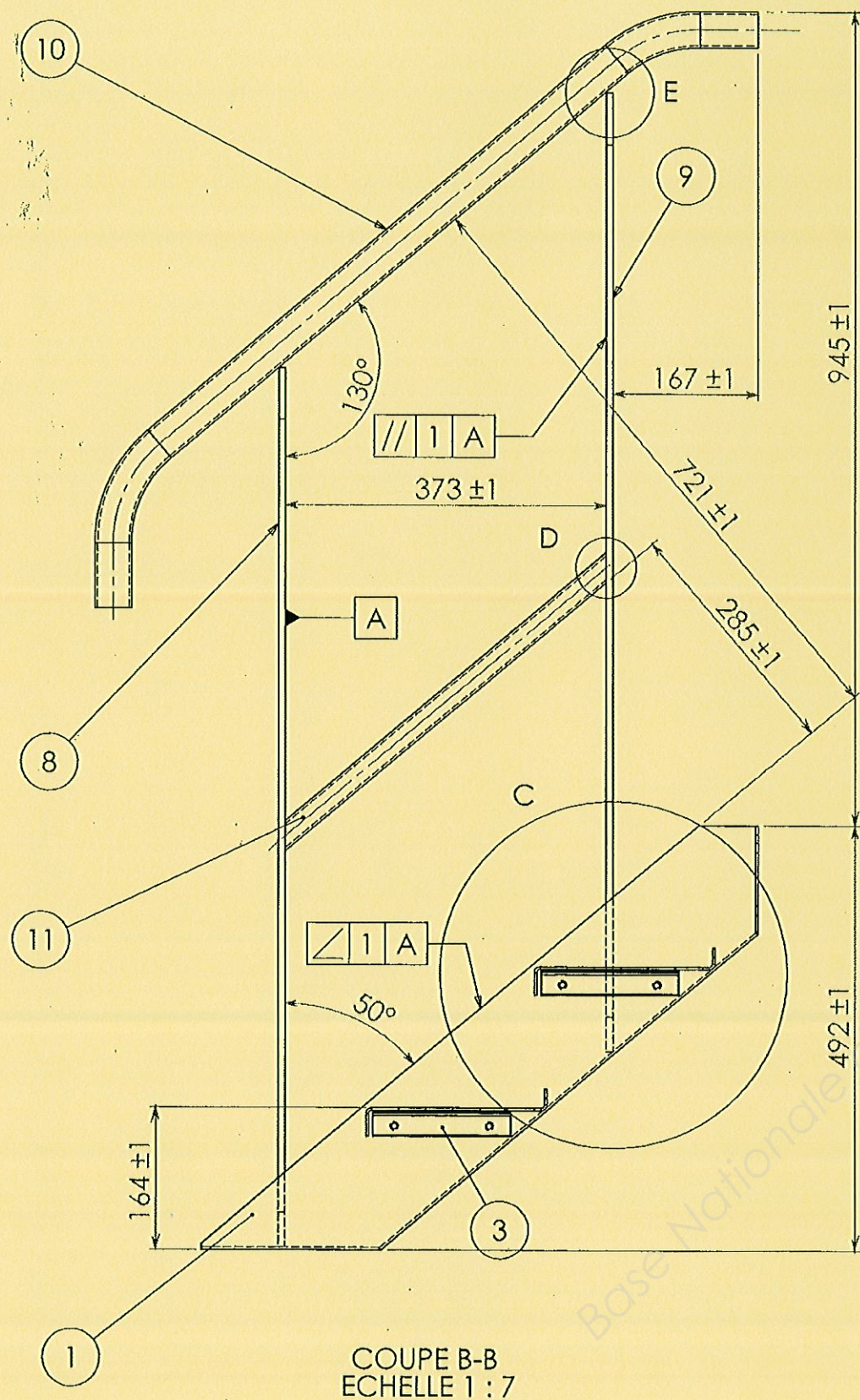
Examen et spécialité: **CAP SERRURIER-METALLIER**

Code **14 EP1**

Intitulé de l'épreuve:  
**EP1 - ANALYSE D'UNE SITUATION PROFESSIONNELLE**

**DT 2 / 4**





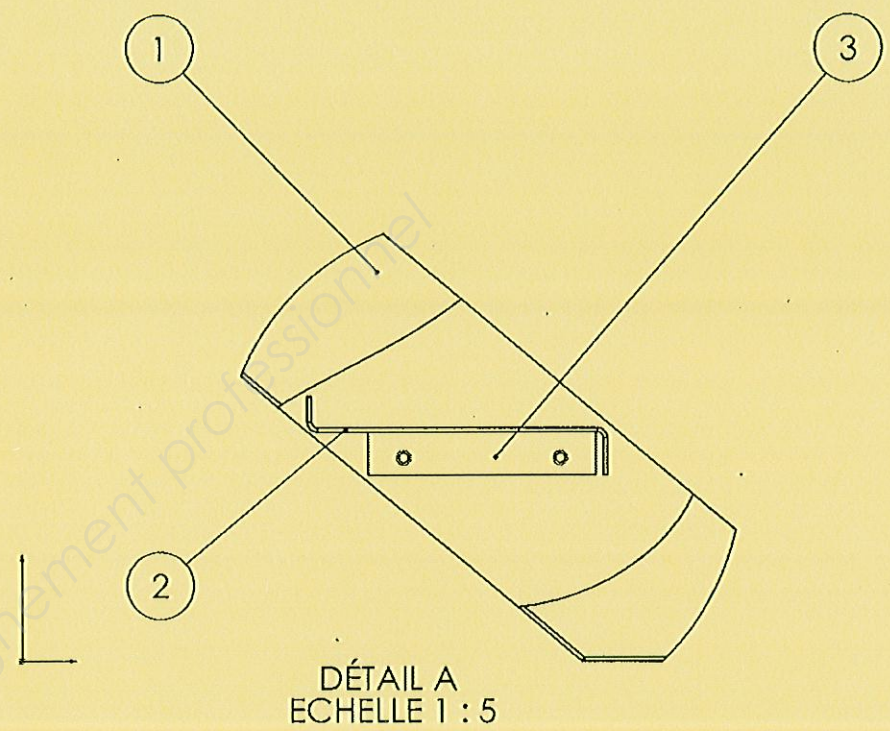
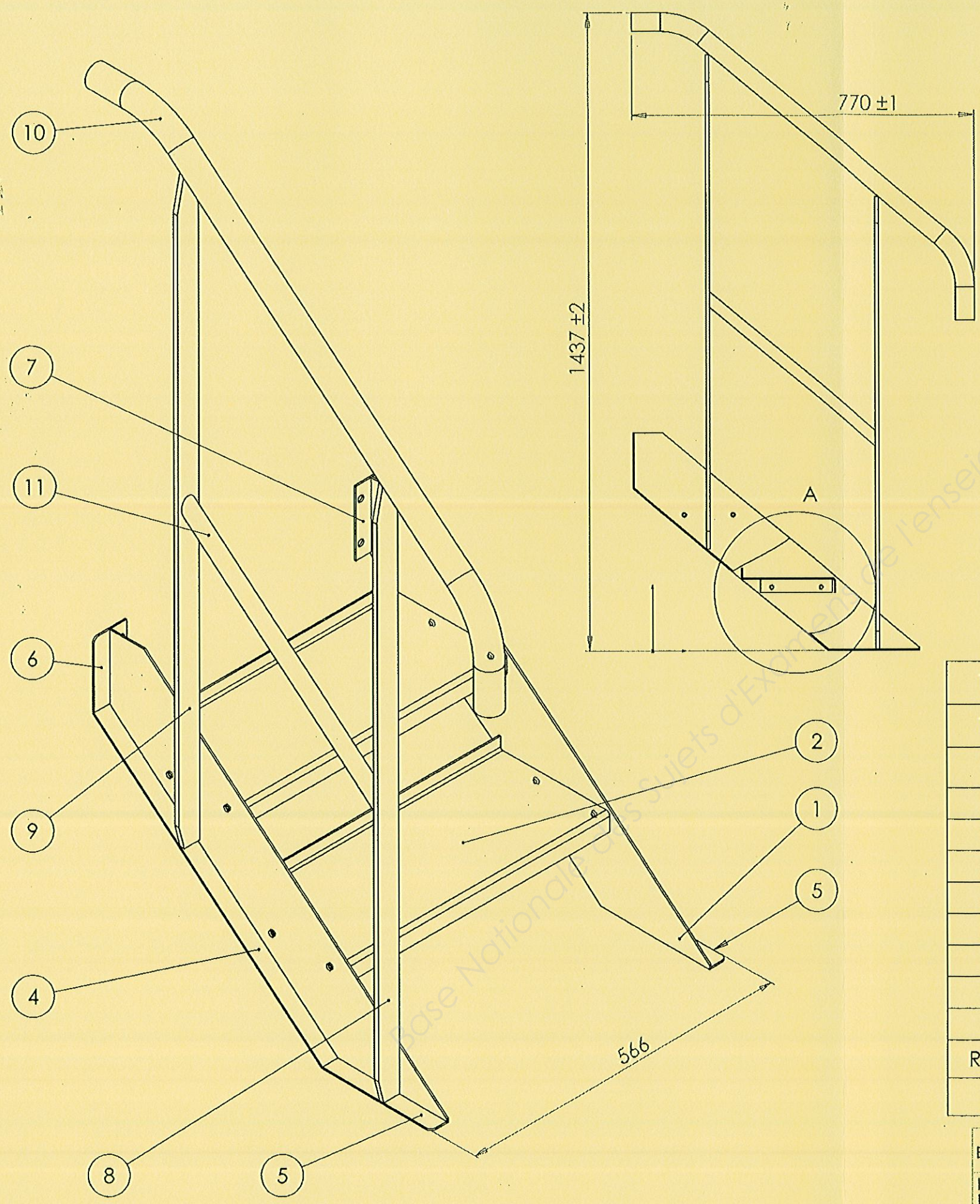
Examen et spécialité: **CAP SERRURIER-METALLIER**

Code **14 EP1**

Intitulé de l'épreuve:  
**EP1 - ANALYSE D'UNE SITUATION PROFESSIONNELLE**

**DT 3 / 4**





11	Lisse	Tube S235 $\phi$ 26.9 ép. 2.3	1
10	Main courante	Tube S235 $\phi$ 42.4 ép. 2.9	1
9	Montant haut garde-corps	Fer plat S235 40x8	1
8	Montant bas garde-corps	Fer plat S235 40x8	1
7	Pattes fixation	plat S235 30x3	2
6	Renfort haut	Plat S235 30x3	2
5	Renfort d'assise	Plat S235 30x3	2
4	Renfort longitudinal	Plat S235 30x3	2
3	Support marche	Cornière S235 30x30x3	4
2	marche	Tôle S235 ép.3	2
1	Limon	Tôle S235 ép.3	2
REP.	DESIGNATION	MATIERE	QTE
Table de nomenclature			

Examen et spécialité: <b>CAP SERRURIER-METALLIER</b>	Code <b>14 EP1</b>
Intitulé de l'épreuve: <b>EP1 - ANALYSE D'UNE SITUATION PROFESSIONNELLE</b>	<b>DT 4 / 4</b>